

Garras de agujas SNG-V

Carrera de las agujas 0 mm a 25 mm (variable)



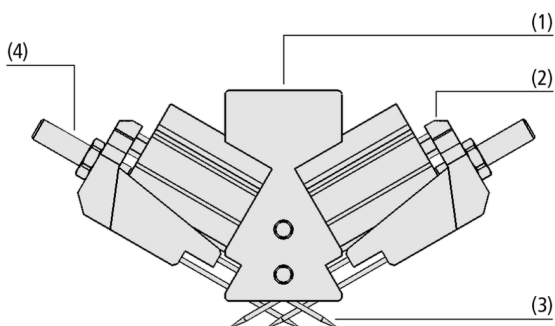
Idoneidad para aplicaciones específicas de sectores profesionales

Aplicaciones

- Garras de agujas para la manipulación de materiales flexibles y muy porosos (principalmente textiles)
- Manipulación de materiales difíciles de aspirar como textiles compuestos, fieltros, materiales de filtro, materiales aislantes y esponjas, etc.



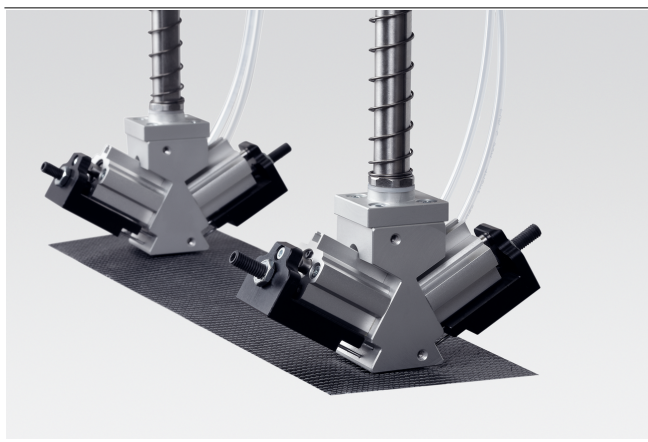
Garras de agujas SNG-V



Diseño

- Robusto cuerpo base de aluminio (1)
- Accionamiento mediante cilindros neumáticos de efecto doble (2)
- 6 o 10 agujas con un diámetro de 0,8 mm, 1,2 mm o 1,5 mm (3)
- Ángulo de penetración 30°
- Ajuste continuo de la carrera (4)
- Fijación opcional con sistema de soporte HTS

Diseño del sistema Garras de agujas SNG-V



Garras de agujas SNG-V durante la manipulación de textiles de materiales compuestos

Productos prestaciones

- Las agujas cruzadas sujetan con seguridad incluso las piezas muy inestables
- Sujeción con área efectiva minimizada, óptima para la manipulación de piezas pequeñas
- El cilindro neumático de doble efecto minimiza los tiempos de ciclo
- La carrera variable de las agujas permite la adaptación individual a una amplia gama de piezas

Garras de agujas SNG-V

Carrera de las agujas 0 mm a 25 mm (variable)

🔑 Código de designación Garras de agujas SNG-V

SNG-V	-	10	-	1.2	-	V	-	7
1		2		3		4		5

1 – Designación breve

Código	Diseño
SNG-V	Agujas cruzadas

2 – Número de agujas

Código	Cantidad
6...10	6 y 10

3 – Diámetro de aguja

Código	Diámetro en mm
0.8...1.5	ø 0,8 a 1,5

4 – Complemento de la gama de producto

Código	Modelo
V	Avance aguja variable
V-HT	Avance aguja variable y alta temperatura
S	Forma delgada
V-HP	Avance aguja variable y gran fuerza

5 – Recorrido de la aguja

Código	Recorrido en mm
5...25	5 a 25

La garra de agujas SNG-V se suministra como componente listo para enchufar.

Piezas de repuesto disponibles: cuña de agujas, superficie de ventosa

Accesorios disponibles: placa de fijación (BEF-PL), sistema de soporte (HTS)

🔑 Datos de pedido Garras de agujas SNG-V

Modelo*	Nro. de pieza
SNG-V 6 0.8 V-S-5	10.01.29.00555
SNG-V 6 1.2 V-S-5	10.01.29.00539
SNG-V 6 1.5 V-HP-25	10.01.29.00568
SNG-V 10 1.2 V-7	10.01.29.00176
SNG-V 10 1.2 V-HT-7	10.01.29.00428
SNG-V 10 1.2 V-HP-18	10.01.29.00547
SNG-V 10 1.5 V-CH-7 10.5	10.01.29.00600

*SNG-V HT para temperaturas de uso de 5 a 150 °C y una temperatura máxima de la pieza de 260 °C

🔑 Datos de pedido Repuestos Garras de agujas SNG-V

Modelo	Repuestos*	Nro. de pieza
SNG-V 6 0.8 V-S-5	Juego de repuestos garra de agujas	ERS SNG-V 6 0.8 5
SNG-V 6 1.2 V-S-5	Juego de repuestos garra de agujas	ERS SNG-V 6 1.2 5
SNG-V 6 1.5 V-HP-25	Juego de repuestos garra de agujas	ERS SNG-V-HP 6 1.5 25
SNG-V 10 1.2 V-7	Juego de repuestos garra de agujas	ERS SNG-V 10 1.2
SNG-V 10 1.2 V-HT-7	Juego de repuestos garra de agujas	ERS SNG-V-HT 1.2
SNG-V 10 1.2 V-HP-18	Juego de repuestos garra de agujas	ERS SNG-V-HP 10 1.2 18
SNG-V 10 1.5 V-CH-7 10.5	Kit de repuestos garra de agujas	ERS SNG-V-CH 10 1.5 7

*Set de 2 cuñas de agujas incl. agujas

Modelo	Repuestos	Nro. de pieza
SNG-V 10 1.2 V-HT-7	Superficie de garra	ERS SNG-V-HT
SNG-V 10 1.2 V-HP-18	Superficie de garra	ERS SNG-V-HP-HT 10 1.2 18
SNG-V 10 1.5 V-CH-7 10.5	Superficie de garra	ERS SNG-V-CH 10 1.5 7

Garras de agujas SNG-V

Carrera de las agujas 0 mm a 25 mm (variable)

Datos de pedido Accesorios Garras de agujas SNG-V

Modelo	Placa de fijación (superior)	Placa de fijación	Sistema de soporte HTS-A2	Sistema de soporte HTS-A3	
SNG-V 6 0.8 V-S-5	-	10.01.29.00403	10.01.29.00622	10.01.29.00619	10.01.29.00666
SNG-V 6 1.2 V-S-5	-	10.01.29.00403	10.01.29.00622	10.01.29.00619	10.01.29.00666
SNG-V 6 1.5 V-HP-25	-	10.01.29.00403	10.01.29.00622	10.01.29.00619	10.01.29.00666
SNG-V 10 1.2 V-7	10.01.29.00093	-	10.01.17.00581	10.01.17.00558	10.01.17.00655
SNG-V 10 1.2 V-HT-7	10.01.29.00093	10.01.29.00403	10.01.29.00622	10.01.29.00619	10.01.17.00655
SNG-V 10 1.2 V-HP-18	-	10.01.29.00403	10.01.29.00622	10.01.29.00619	10.01.29.00666
SNG-V 10 1.5 V-CH-7 10.5	10.01.29.00093	10.01.29.00403	10.01.29.00622	10.01.29.00619	10.01.29.00666

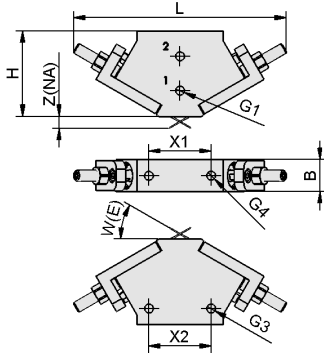
Datos técnicos Garras de agujas SNG-V

Modelo	Número de agujas	Diámetro de aguja [mm]	Función adicional	Margen de presión (presión operativa) [bar]	Temperatura de uso [°C]	Posición de instalación	Peso [g]	Carrera de las agujas Z(NA) [mm]
SNG-V 6 0.8 V-S-5	6	0,8	Recorrido variable	3,0 ... 6,0 bar	5 ... 60 °C	BEL	85	5
SNG-V 6 1.2 V-S-5	6	1,2	Recorrido variable	3,0 ... 6,0 bar	5 ... 60 °C	BEL	85	5
SNG-V 6 1.5 V-HP-25	6	1,5	Recorrido variable, gran fuerza	3,0 ... 7,0 bar	5 ... 60 °C	BEL	1.140	25
SNG-V 10 1.2 V-7	10	1,2	Recorrido variable	3,0 ... 7,0 bar	5 ... 60 °C	BEL	265	7
SNG-V 10 1.2 V-HP-18	10	1,2	Recorrido variable, gran fuerza	3,0 ... 7,0 bar	5 ... 80 °C	BEL	930	18
SNG-V 10 1.2 V-HT-7	10	1,2	Recorr. var, alta temperatura	3,0 ... 7,0 bar	5 ... 150 °C	BEL	255	7
SNG-V 10 1.5 V-CH-7 10.5	10	1,5	Recorrido var, agujero central	3,0 ... 7,0 bar	5 ... 60 °C	BEL	289	7

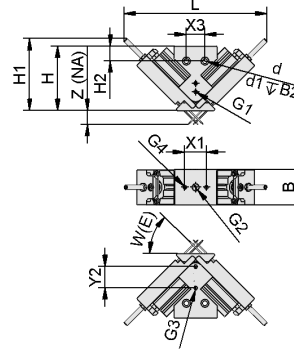
Garras de agujas SNG-V

Carrera de las agujas 0 mm a 25 mm (variable)

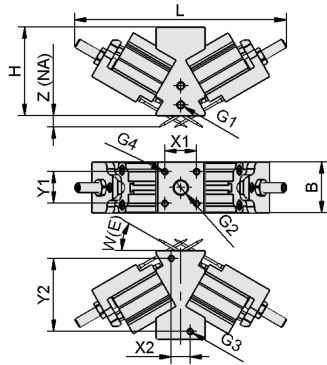
Datos de diseño Garras de agujas SNG-V



SNG-V S



SNG-V HP



SNG-V

Garras de agujas SNG-V

Carrera de las agujas 0 mm a 25 mm (variable)

Datos de diseño Garras de agujas SNG-V

Modelo	B [mm]	B2 [mm]	d [mm]	d1 [mm]	G1	G2			H [mm]	H1 [mm]	H2 [mm]	L [mm]	W(E) [°]	X1 [mm]	X2 [mm]	X3 [mm]	Y1 [mm]	Y2 [mm]	Z(NA) [mm]
SNG-V 6 0.8 V-S-5	15	-	-	-	M5-HE	-	M5-HE	M5-HE	40	-	-	115	30	29	29	-	-	-	5
SNG-V 6 1.2 V-S-5	15	-	-	-	M5-HE	-	M5-HE	M5-HE	40	-	-	115	30	29	29	-	-	-	5
SNG-V 6 1.5 V- HP-25	48	10	6,6	11	M5-HE	G1/8"- HE	M5-HE	M5-HE	88	111,6	20	229	45	29	-	25	-	29	25
SNG-V 10 1.2 V-7	32	-	-	-	M5-HE	G1/8"- HE	M4-HE	M4-HE	56	-	-	149	30	20	12	-	20	46	7
SNG-V 10 1.2 V-HT-7	32	-	-	-	M5-HE	G1/8"- HE	M5-HE	M4-HE	56	-	-	149	30	20	-	-	20	29	7
SNG-V 10 1.2 V- HP-18	48	10	6,6	11	M5-HE	G1/8"- HE	M5-HE	M5-HE	88	97,4	20	237	45	29	-	25	-	29	18
SNG-V 10 1.5 V- CH-7 10.5	37	-	-	-	M5-HE	-	M5-HE	M4-HE	56	-	-	167	30	20	-	-	20	29	7